

Eng Installation guide

D Montageanleitung

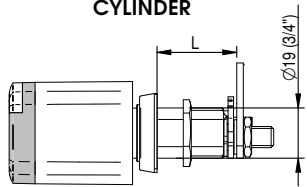
F Guide d'installation

E Guía de instalación

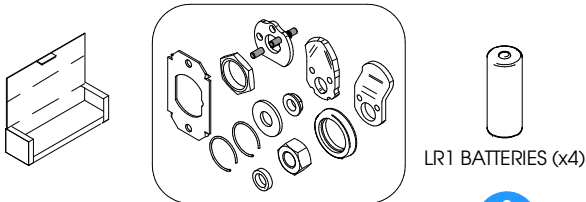
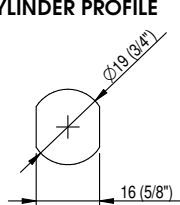
NL Installatiehandleiding

N x CL 1 19 M... series
N x CL 1 19 W...

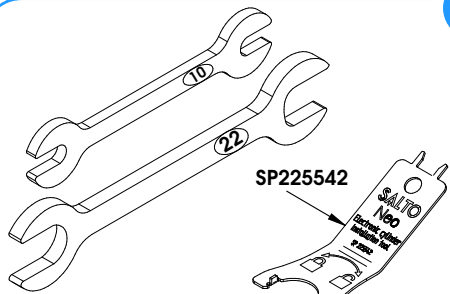
CAM LOCK CYLINDER



CAM LOCK CYLINDER PROFILE



LR1 BATTERIES (x4)



SP225542

Not included/Nicht enthalten/Non inclus/No incluido
Niet inbegrepen/Non incluso/Não incluso

Danger for electronic components due to electrostatic discharge.



www.saltoaccess.com/en/quick-links/manuals-and-guides/

SALTO Neo

225776-ED.- 24/04/2019

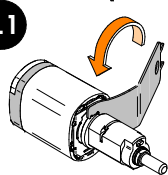
© 2019 SALTO Systems S.L. All contents current at time of publication. SALTO Systems S.L. reserves the right to change availability of any item in this catalog, its design, construction, and/or materials.

CL

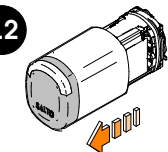
Eng Installation **D** Montageanleitung **F** Installation **E** Instalación **NL** Montage

1

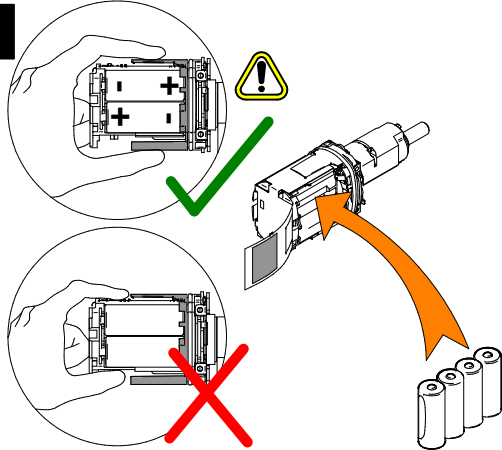
1.1



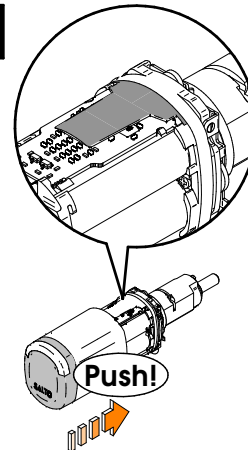
1.2



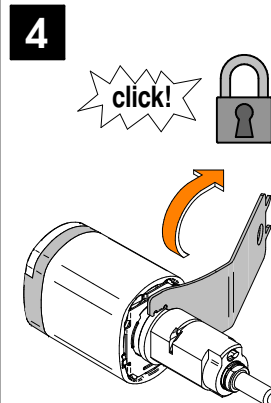
2



3



4

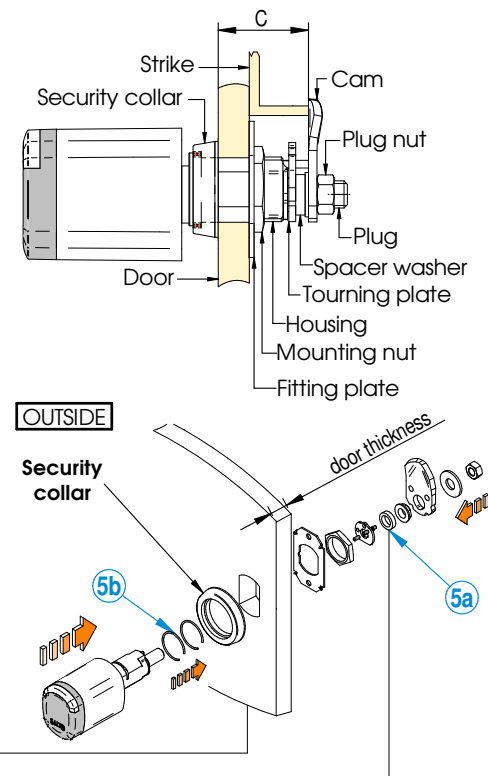


Eng Measure c distance - Select cam type - select components 5a,5b **D** Gemessene Entfernung c - Auswahl des Hebels - Auswahl der Komponenten 5a, 5b **F** Mesurer la distance c - Sélection cam - Sélectionner les composants 5a,5b **E** Medir distancia c - Seleccionar lengüeta - Seleccionar componentes 5a, 5b **NL** Meet afstand c - Selecteer lip - Selecteer componenten 5a,5b

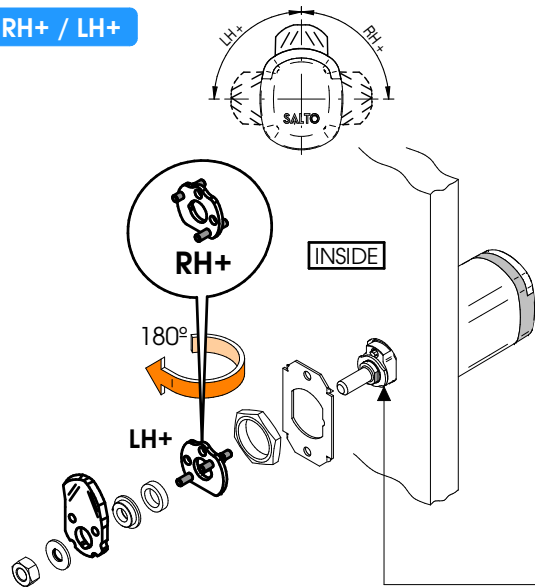
"C" Door-strike distance				Cam Type and position	Number of spacer washers	Number spacer rings
NxCL119M...		NxCL119W...				
22 to 23mm	57/64 "	29 to 30mm	1 - 5/32"		5a	5b
23 to 24mm	59/64 "	30 to 31mm	1 - 13/64"		-	2
24 to 25mm	31/32"	31 to 32mm	1 - 15/64"		-	1
25 to 26mm	1"	32 to 33mm	1 - 9/32"		-	-
26 to 27mm	1 - 3/64"	33 to 34mm	1 - 5/16"		1	2
27 to 28mm	1 - 5/64"	34 to 35mm	1 - 23/64"		1	1
28 to 29mm	1 - 1/8"	35 to 36mm	1 - 25/64"		-	2
29 to 30mm	1 - 5/32"	36 to 37mm	1 - 7/16"		-	1
30 to 31mm	1 - 13/64"	37 to 38mm	1 - 15/32"		-	-
31 to 32mm	1 - 15/64"	38 to 39mm	1 - 33/64"		1	2
32 to 33mm	1 - 9/32"	39 to 40mm	1 - 19/32"		1	1
33 to 34mm	1 - 5/16"	40 to 41mm	1 - 5/16"		1	-
34 to 35mm	1 - 23/64"	41 to 42mm	1 - 41/64"		-	2
35 to 36mm	1 - 25/64"	42 to 43mm	1 - 43/64"		-	1
36 to 37mm	1 - 7/16"	43 to 44mm	1 - 23/32"		-	-
37 to 38mm	1 - 15/32"	44 to 45mm	1 - 3/4"		1	2
38 to 39mm	1 - 33/64"	45 to 46mm	1 - 51/64"		1	1
39 to 40mm	1 - 19/32"	46 to 47mm	1 - 53/64"		1	-

Door thicknesses
1 ≤ t < 15 mm
Normally metal doors

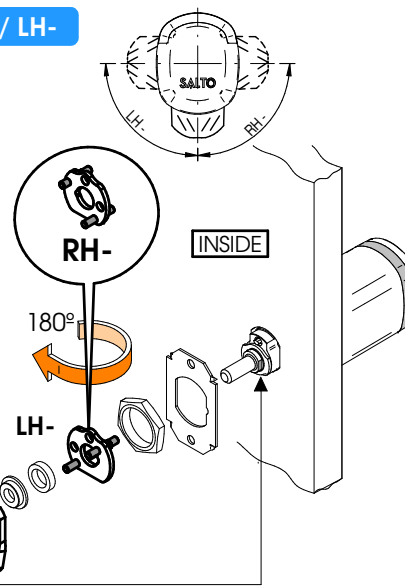
Door thicknesses
15 ≤ t ≤ 22 mm
Normally wooden doors



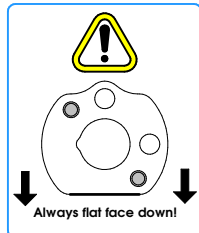
RH+ / LH+



RH- / LH-

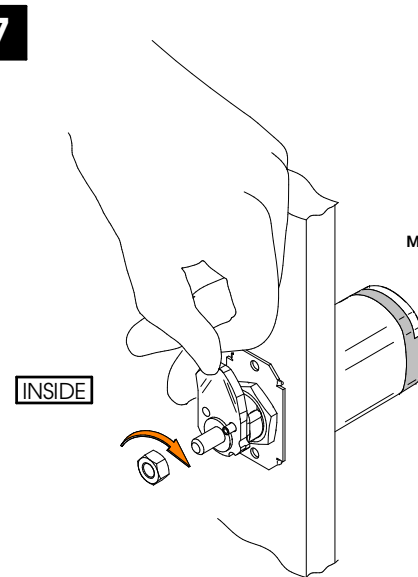


6
SELECT



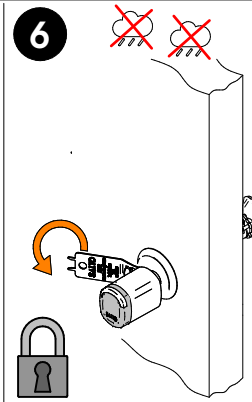
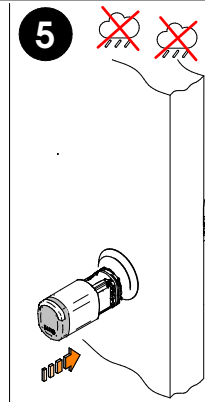
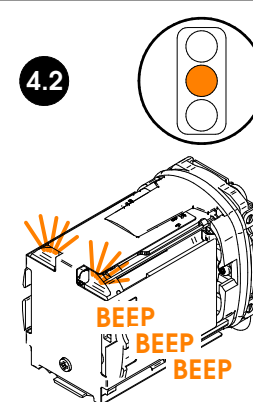
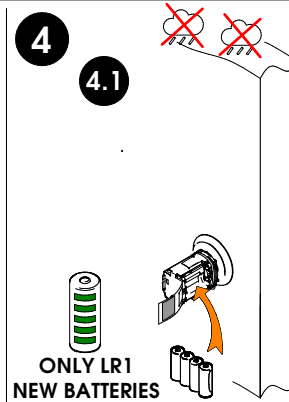
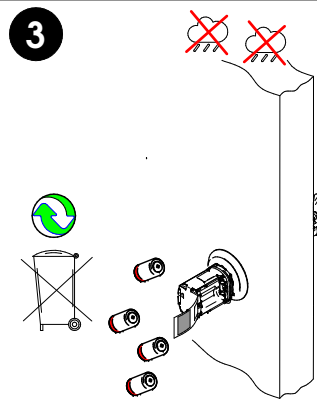
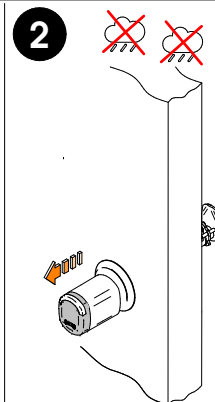
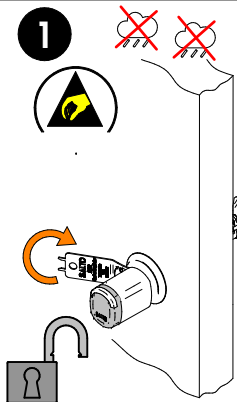
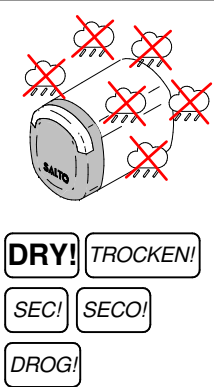
Always flat face down!

7

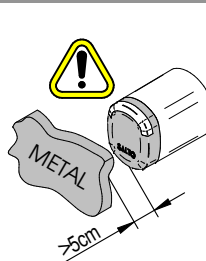
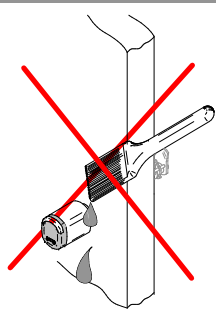
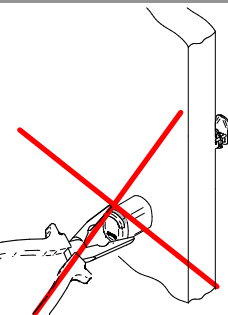
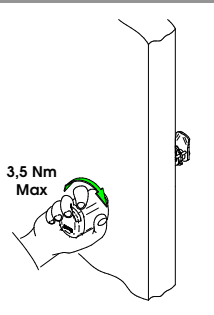


 Hold the cam while tightening the nut. Maximum torque 3Nm

Eng Battery change D Batterie tauchen F Remplacer pile E Sustitución pilas NL Vervangen batterij



Eng Installation and use recommendations D Empfohlene Handhabung und installation F Recommendations d'utilisation et d'installation E Consejos de uso e instalación NL Aanbevelingen van de gebruik en installatie



Eng Do not place any metallic object in front of reader closer than 5cm.

D Legen Sie kein metallisches Objekt vor dem Leser näher als 5cm.

F Ne placez pas un objet métallique devant le lecteur à moins de 5cm.

E No colocar ningún objeto metálico delante del lector a menos de 5cm de distancia.

NL Plaats geen metalen voorwerp voor de lezer dichterbij dan 5cm.



Paired!

Eng The knob is uniquely paired to the cylinder, and will not work if you switch in a different SALTO cylinder.

D Der Knauf ist eindeutig mit dem Zylinder gekoppelt und funktioniert nicht, wenn Sie einen anderen SALTO-Zylinder verwenden.

F Le bouton du lecteur SALTO est appairé au cylindre. Le cylindre ne fonctionnera pas si vous l'inverse avec un autre cylindre SALTO.

NL El pomo está emparejado únicamente al cilindro, no funcionará si lo conecta a otro cilindro SALTO diferente.

De knop is uitsluitend gekoppeld aan deze Geo cilinder (getrouwd) en werkt NIET als u een andere SALTO-knop plaatst op deze Geo cilinder.